

Utiliser l'émetteur JETI avec une HF en 41 ou en 72 Mhz

Ceci est possible avec la liaison sans fil sans avoir à faire de trou dans le boîtier



Confection d'un boîtier support de l'antenne et de l'interrupteur.



Pose de la HF amovible en fond de boîtier, ici une MPX



Le boîtier peut être utilisé :
- soit posé au sol



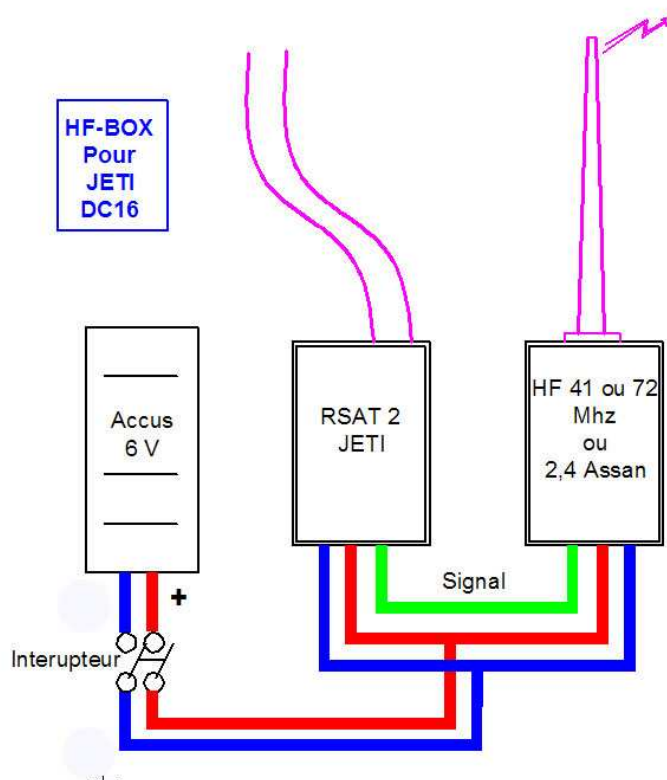
- ou fixé à la radio DC16 par simple coulissement sur l'antenne.





La HF-BOX prend place dans la boîte de la radio JETI, en haut à droite.

Voici le câblage qui est très simple



La télémétrie vous fournira l'alerte sur l'état de votre accu de la HF, mais vous devez faire le réglage de la valeur dans le RSAT à l'aide de la JETI BOX suivant le voltage de votre accumulateur.

Le montage est le même pour un module 2,4 Ghz quelque soit le fabricant.